



# FAX 傳真方向

## 特製特殊梯 手扶階梯 AFU 系列

此為特制梯的規格品，但也可依據實際使用的場所及狀況做改變。

### 特製品

- \* 整體結構為焊接組成。
- \* 踏板尺寸及高度可依需求改變尺寸。

請寫下所需要的產品編號

## AFU-

### 希望製作的規格尺寸明細及注意事項請填於下方表格，謝謝！

數量	台
最大使用重量	200kgs
構造	焊接
踏階數量	階 (需考量實際使用場所高度問題)
地面至頂部平台高度H1	mm (標準尺寸為1200mm)
正面踏板寬度W	mm (標準尺寸為660mm)
後方寬度W1	mm (標準尺寸為950mm)
頂部平台深度D	mm (標準尺寸為660mm) (以50mm作調整)
踏板深度D1	mm (標準尺寸為250mm)
踏板間距P	mm
左右兩側總深度D2	mm (如有限制空間大小時請填寫尺寸)
踢腳板	mm (標準尺寸為 100mm)
欄杆設立	<input type="checkbox"/> 左邊 <input type="checkbox"/> 右邊 <input type="checkbox"/> 正面 可拆 <input type="checkbox"/> 左邊 <input type="checkbox"/> 右邊 <input type="checkbox"/> 可拆正面
扶手設立	<input type="checkbox"/> 左邊 <input type="checkbox"/> 右邊 可拆 <input type="checkbox"/> 左邊 <input type="checkbox"/> 右邊
梯具角度 $\theta$	$^{\circ}$ (標準為 $60^{\circ}$ )

\* 因手工製作的關係，與您所希望的尺寸會有稍許的公差。

### 其他配件

其他	<input type="checkbox"/> 底部平板為鋁合金屬 (此為標準型)	
腳輪	<input type="checkbox"/> 固定輪2個 (設立後方主幹) <input type="checkbox"/> 伸縮輪4個	
腳輪大小	<input type="checkbox"/> 3" <input type="checkbox"/> 4" <input type="checkbox"/> 5" <input type="checkbox"/> 6"	左邊剎車 <input type="checkbox"/> 要 <input type="checkbox"/> 不要
	<input type="checkbox"/> 煞車輪___個 <input type="checkbox"/> 固定輪___個	右邊剎車 <input type="checkbox"/> 要 <input type="checkbox"/> 不要
調整腳座(鍍鋅材質)	<input type="checkbox"/> 型號___ <input type="checkbox"/> 數量___個	
頂高器	<input type="checkbox"/> 4個頂高器 <input type="checkbox"/> 需裝置 <input type="checkbox"/> 不需裝置	
上方欄杆高度H2	mm (標準尺寸為1000mm)	
備註		

\* 如貴公司基準而有規定梯與梯之間隔尺寸時，請詳記於備註欄裡。如有限制裝置的空間大小時也請詳記於備註欄裡。

\* 上面腳輪、調整腳座部份為本公司標準製作，若需要其他的方式，可來電詢問，將有專業人員為您詳細解答。

\* 依據勞動安全法則：天板高於1公尺以上者，需手扶把。

\* 除了上面的相片之外，我方亦可製造它種型式，請不吝來電共同商談。

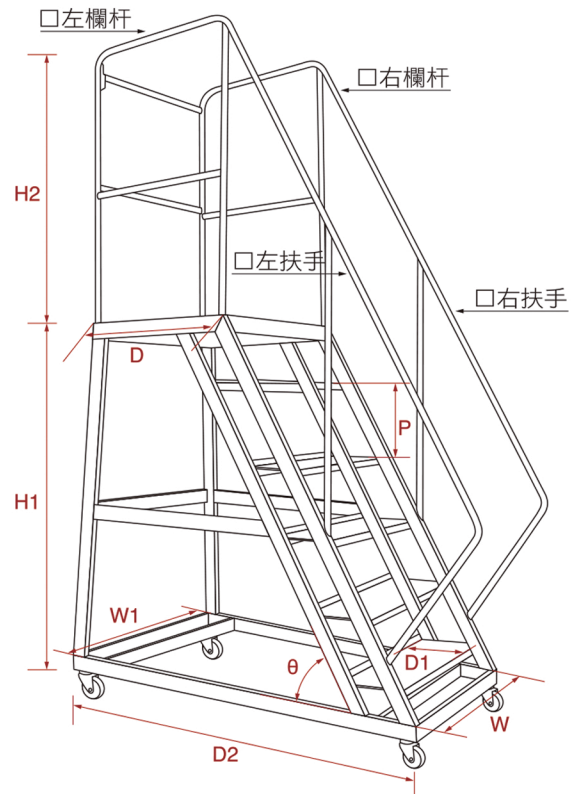
### 基本資料填寫

公司名稱		部門		接洽人	
住址					
電話	( )	傳真	( )		
E-mail					
填寫日期		預計交貨日期			

左側▼

最大荷重 **200kg**

▼右側



型號：\_\_\_\_\_

■此表單規格填寫適用於AFU各式型號



巧登欣實業股份有限公司 電話：04-7620357#205 蘇乙桂先生 分機：#204 曾郁芳小姐

# FAX 號碼 04-7524954